

13 w 2026 (55)

# Drzwi obozowe – porządna konstrukcja.

**Data publikacji: 10.06.2026 / Autor: Damian Adam Marks**

## Wstęp

Obozowa pionierka... Jedni ją kochają, a drudzy nienawidzą. Trzeba jednak przyznać, że jest integralną częścią obozu harcerskiego i może przynieść dużo frajdy. Gdy opanowaliśmy już jej podstawy, nadchodzi moment, by podjąć się czegoś bardziej ambitnego i wyszukanego. Zaczynamy myśleć o większych konstrukcjach takich jak chaty, stołówki, kuchnie, magazyny czy ziemianki. To właśnie wtedy pojawia się pomysł, aby przenieść odrobinę cywilizacji w leśne otoczenie, np. poprzez budowę drzwi, które nie tylko mogą wydzielić pomieszczenia naszej konstrukcji, ale również jeśli będą na zewnętrznej ścianie, pozwolą lepiej odizolować budowlę od otoczenia.

Najczęściej pierwszym odruchem jest inspirowanie się rozwiązaniami z domowej codzienności, gdzie większość drzwi wisi na mocnych stalowych zawiasach, jednak takich często nie mamy, co zwykle kończy się wizytą w sklepie budowlanym. Jednak warto wiedzieć, że to nie jedyna droga. W tym artykule pokażę, jak zbudować drzwi, korzystając wyłącznie z materiałów dostępnych w lesie, a dokładniej z żerdeń, które znajdziemy niemal wszędzie.

Robiłem taką konstrukcję kilka razy i za każdym razem działała bez zarzutu, lecz niestety zdjęcia mam tylko z jednego obozu, gdy specjalnie fotografowałem drzwi ze względu na artykuł. Kto normalny robiłby to w innym przypadku? □ Swoją drogą nie trzeba drzwi wykonywać z desek. Jest to opcjonalne. Można stworzyć też ramę która będzie naciągnięta plandeką bądź agrowłókniną.



Zalety takiej konstrukcji:

- Nie wykorzystuje się materiałów niedostępnych harcerzom
- Drzwi można wyjąć z framugi i wykorzystać do czegoś innego
- Jest to ciekawa konstrukcja dla zaawansowanych

Wady:

- Wykonanie wymaga sporo czasu...

W tym artykule, postaram się jak w najdokładniejszym poradniku, przekazać moją wiedzę nt. budowy drzwi. Wierzę, że i Ty, drogi czytelniku, kiedyś będziesz mógł zmierzyć się z tą konstrukcją w prawdziwych, obozowych warunkach. Liczę, że ten poradnik stanie się cenną dawką pionierskiej wiedzy!

## Miejsce i framuga

Na początek należy wybrać odpowiednie miejsce, w którym planujemy zamontować drzwi. Kluczowe jest zapewnienie przestrzeni na zamocowanie żerdeł tworzących framugę – to one nadadzą konstrukcji kształt i stabilność. W praktyce framuga potrzebna jest głównie w trzech miejscach. Po pierwsze u góry i u dołu. To na niej nasza konstrukcja się opiera, więc trzeba zbudować ją solidnie. Po drugie po przeciwnej stronie od zawiasu, tak aby harcerz w przyływie furii mógł sobie nimi solidnie trzasnąć, a również po to by mieć na czym oprzeć skobel. Chyba że chcemy mieć drzwi obrotowe? W tej konstrukcji jest to możliwe! Dodatkowo zastosowałem też z cieniutkiej żerdki czwartą framugę przy zawiasie by mieć do czego przybić agrowłókninę, ale nie pełni ona w konstrukcji drzwi żadnej roli.

Framuga górna i dolna powinna być wykonana z dwóch równoległych żerdeł, pomiędzy którymi wyciosamy okrągły otwór. Ja robiłem to siekierką i dokończyłem nożem. Trzeba się postarać by otwór po złożeniu dwóch żerdeł był okrągły, gładki i nie za duży. Co to znaczy za duży? Jeśli oś naszych drzwi będzie się chwiać to cała konstrukcja będzie podatna na wietrze kołatać. Z tego miejsca od razu zastrzegam, że zbijanie konstrukcji to krok ostatni. Najpierw zalecam wszystko mierzyć na sucho. Tak to wyglądało u mnie:

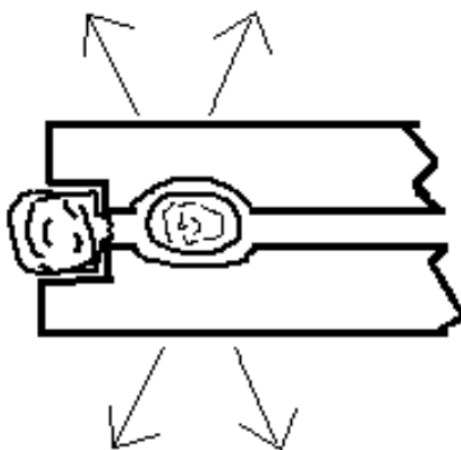


## Zawias

Sercem naszych drzwi będzie, a jakże, żerdka. To właśnie ona będzie pełnić funkcję osi wokół której nasze drzwi będą się obracać, czyli będzie naszym zawiasem. Także

warto wybrać ją jak najprostszą, aczkolwiek drobne defekty nie będą przeszkodą. Tę żerdkę trzeba starannie pozbawić wszystkich sęków oraz przyciąć ją na wymiar. Powinna być około 10 cm dłuższa niż miejsce, które sobie wyznaczyliśmy, a do tego powinna wystawać z góry i z dołu z framugi. Ostatnim etapem przygotowania osi jest okorowanie jej w miejscach, w których będzie się obracać. Tutaj uwaga! Górna strona powinna być okorowana i wyrównana na odcinku około 10 cm dłuższym, aby można było ośkę swobodnie wysunąć z framugi. Możemy też spróbować nadać końcówce bardziej okrągły kształt, jeśli mamy taką wprawę w rękach, powoduje to lepszą pracę takiego zawiasu.

W tym momencie możemy wszystkie elementy ze sobą dopasowywać. Przede wszystkim ważne jest dopasowanie otworu w framudze do naszej osi z żerdki. Nie może być za mały, czyli taki który uniemożliwi obrót osce albo spowoduje rozchylanie się żerdek we framudze przy obrocie, co może mieć miejsce, gdy końcówka naszej oski, lub otwór jest nie idealnie okrągła. W takiej sytuacji obrót powoduje rozchylanie się żerdek framugi, co może utrudniać otwieranie i zamykanie drzwi, lub wyrwie żerdkę i konstrukcja się rozpadnie. Podsumowując na ten etap trzeba poświęcić najwięcej czasu i za młotek brać się dopiero gdy jesteśmy pewni swojej pracy.



Ważna uwaga: próbując obracać oś możemy być rozczarowani faktem jak ciężko się ona rusza, lecz na tym etapie ducha nie traćcie! To zupełnie normalne. Gdy zbudujemy drzwi będą one pełnić funkcję dźwigni tak, że sami będziecie w szoku z jaką gracją i jak luźno drzwi potrafią działać na obozie.

Framugę należy zbijać z wyjętą osią, którą później powinno dać się swobodnie włożyć, jak i wyjąć. Zresztą o wiele łatwiej wbudowuje się konstrukcję samych drzwi z żerdką, która nie stoi w pionie ani się nie obraca.



## Kamień

Zapytano mnie kiedyś, jak taka ciężka konstrukcja drzwi wisząca na pojedynczej żerdce nie zagrzebuje się w ziemi. Jest to bardzo słuszne pytanie, na które jest równie łatwa odpowiedź, a przynajmniej moje rozwiązanie jest proste. Stosuję kamień, który wkopuje pod konstrukcję drzwi. To na nim pracuje oś i na nim się obraca. Takie rozwiązanie uniemożliwia zagłębianie się osi w ziemię.

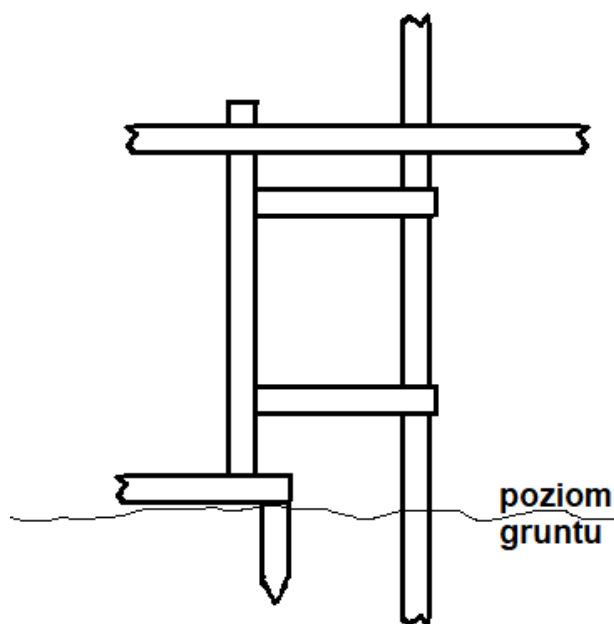


## Konstrukcja drzwi

Jak już wspominałem wyżej, drzwi można wykonać na wiele sposobów, nie muszą być wcale wypełnione deskami, jednakże w takim wykończeniu są najbardziej

dostojne. Możemy je zrobić taniej po kosztach. Jak i stworzyć lżejszą konstrukcję jako drzwi wewnętrzne. Natomiast my skupimy się na tym jak rama, będąca drzwiami, będzie połączona do zawiasu. W tym celu polecam przybić dwie deski prostopadle do osi na przynajmniej dwa duże gwoździe, które zagniemy z drugiej strony. a zastosowałem tu dla estetyki starsze rozwiązanie, czyli rozciąłem grubą żerdkę wzdłuż i zrobiłem z tego dwie deski. Oczywiście „deski” przybiłem na zaciosie, by konstrukcja była solidna. Na koniec wystarczy przybić ramę drzwi do tych dwóch deseczek i cała konstrukcja gotowa. Mamy solidne drzwi wykonane.





## Szkic

Na szybko wykonany szkic konstrukcji, którą widać na zdjęciu przedstawiam poniżej. Oczywiście można wykonać podobnie bądź spróbować wkomponować drzwi w inne sytuacje i miejsca.

## Podsumowanie

Wykonałem już kilka takich konstrukcji i przy wszystkich świetnie się bawiłem, mając wyzwanie konstruktorskie przed sobą. Także gorąco i Ciebie druhu/druhno zachęcam do spróbowania swoich sił w tego typu majsterce. Tak jak i w poprzednich moich artykułach na wszystkie pytania z chęcią odpowiem.. Natomiast chciałbym bardzo prosić o zdjęcia waszych budowli! Chciałbym zobaczyć co Ty druhu wykombinowałeś na swoim obozie.

### Damian Adam Marks

Były drużynowy 123 Warszawskiej Drużyny Harcerzy, twórca gier harcerskich licznych edycji Turnieju Drużyn Leśnych. Komendant gry na konferencji „Trzej Generałowie” w Warszawie, obożny podczas Turnieju Drużyn Puszczańskich 2017, członek kadry ponad dziesięciu letnich obozów harcerskich. Wieloletni organizator Złotów Świętego Jerzego, członek Mazowieckiej Akademii Gier, mazowiecki złoty kwatermistrz. Zasiadał w zarządzie Okręgu Mazowieckiego ZHR, obecnie pełni

funkcję przewodniczącego zarządu Obwodu Zachód ZHR. Zawodowo konstruktor-elektronik — projektuje maszyny wojenne dla Najjaśniejszej Rzeczypospolitej.